

ZIBAL 100W CON FOTOCELDA

Ficha Técnica

LED
concept®



Descripción:

Luminario tipo vial con tecnología LED; incluye fotocelda; es apto para uso en entornos exteriores; resistente a la corrosión. De fácil instalación; esmaltado en color gris.

Características Eléctricas:

Código:	VU10065XFG
Potencia:	100W
Tensión:	120-277V~50/60Hz
Ángulo de apertura:	70° * 150°
Temperatura de trabajo:	-30°C a 60°C

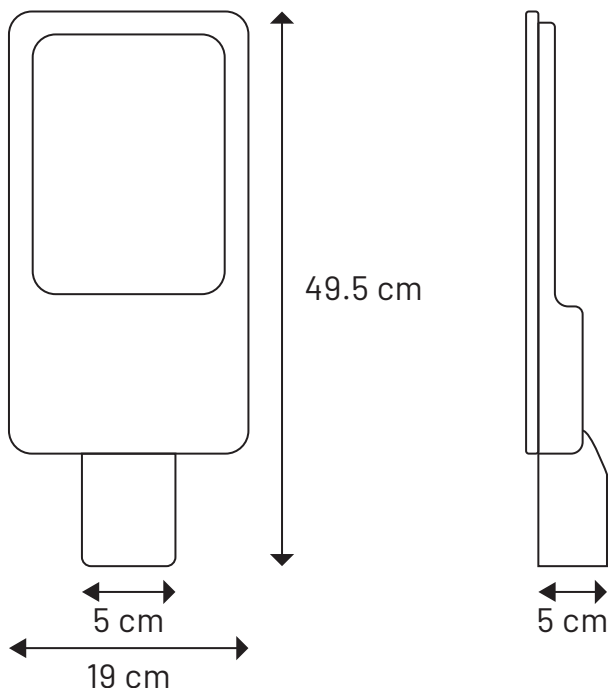
Características Lumínicas:

Código:	VU10065XFG
Temperatura de color:	6500K
Flujo luminoso:	12,000LM
Vida útil:	40,000 Hrs

ZIBAL 100W CON FOTOCELDA

Ficha Técnica

Dimensiones:



Características Físicas:

Colores:	Gris
Montaje:	Brazo
Difusor:	Claro
Material:	Aluminio

Complementos:

Piezas por caja:	10 pz
Peso por caja:	20.3 Kg
Medidas por caja (cm):	40.5 x 40.5 x 52
Garantía:	3 años

Aplicaciones:



Incluye Fococelda:

